

DENVER[®]

TRAGBARER CD-PLAYER MIT UKW-RADIO UND USB-FUNKTION

MODEL: TCU-206



BEDIENUNGSANLEITUNG

ALL RIGHTS RESERVED COPY RIGHT DENVER ELECTRONICS A/S



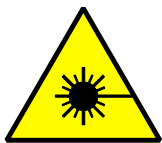
www.denver-electronics.com

www.facebook.com/denverelectronics

 <p>Der Blitz mit der Pfeilspitze im Dreieck warnt Sie vor gefährlicher Spannung im Produkt</p>	<p style="text-align: center;">VORSICHT</p> <p style="text-align: center;">STROMSCHLAGGEFAHR NICHT ÖFFNEN</p> <p>VORSICHT: UM DAS RISIKO EINES ELEKTROSCHOCKS ZU REDUZIEREN, KEINE ABDECKUNGEN ENTFERNEN. IN DEM GERÄT BEFINDEN SICH KEINE TEILE; DIE VOM BENUTZER SELBST GEWARTET WERDEN KÖNNEN. REPARATUR UND WARTUNG NUR DURCH FACHPERSONAL.</p>	 <p>Das Ausrufezeichen im Dreieck deutet auf wichtige produktbegleitende Hinweise hin</p>
--	---	--

WICHTIGE SICHERHEITSHINWEISE:

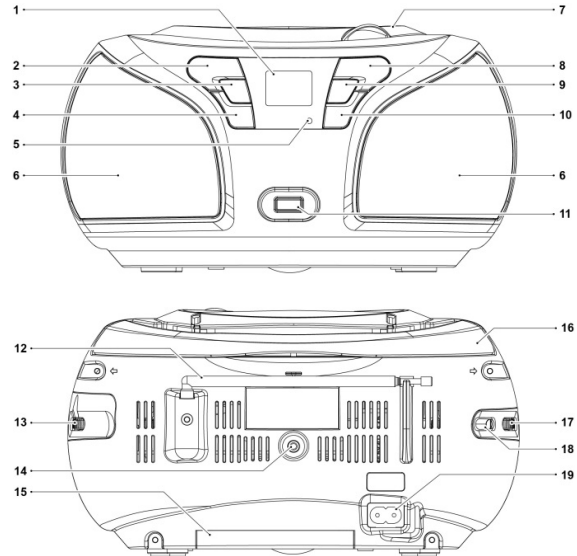
1. Lesen sie alle anleitungen. Lesen Sie den gesamten Benutzerleitfaden, bevor Sie das Gerät in Betrieb nehmen.
2. Bewahren Sie die Bedienungsanleitung für die zukünftige Nutzung auf.
3. Achtung, bitte beachten Sie die Benutzer-und Sicherheitshinweise.
4. Das Gerät darf nicht in der Nähe von Wasser verwendet werden oder Kontakt mit Feuchtigkeit haben.
5. Achten Sie darauf, keine Flüssigkeiten auf das Gerät und in dessen Öffnungen zu schütten.
6. Bewegen Sie das Gerät vorsichtig und vermeiden Sie Erschütterungen.
7. Blockieren Sie nicht die Geräteausgänge.
8. Platzieren Sie das Gerät nicht in die Nähe einer Wärmequelle (z.B. einen Heizkörper). Schützen Sie das Gerät vor direkter Sonneneinstrahlung.
9. Schließen Sie das Gerät, wie in diesem Dokument vorgegeben, an.
10. Das Gerät verfügt über einen Überlastungsschutz (Sicherheitsvorkehrung). Falls diese Sicherheitsvorkehrung ausgetauscht werden muss, wenden Sie sich bitte an einen erfahrenen Techniker oder den Hersteller.
11. Befolgen Sie zur Reinigung des Gerätes die Empfehlungen in dieser Anleitung.
12. Wenn Sie das Gerät über einen längeren Zeitraum nicht benutzen, ziehen Sie den Netzstecker.
13. Das Gerät sollte in den folgenden Fällen von qualifiziertem Fachpersonal repariert werden:
 - a. Das Netzkabel ist beschädigt,
 - b. Gegenstände oder Flüssigkeiten sind auf das Gerät gefallen,
 - c. Das Gerät wurde dem Regen ausgesetzt,
 - d. Das Gerät funktioniert nicht einwandfrei,
 - e. Das Gerät ist heruntergefallen, wobei der Subwoofer kaputtgegangen ist.
14. Der Benutzer sollte nur die Wartungsarbeiten am Gerät durchführen, die in der Bedienungsanleitung beschrieben sind. Anderenfalls besteht kein Garantieanspruch.



**LASERPRODUKT
DER KLASSE 1**

Tasten und Funktionen

- 1) LCD-Display
- 2) Stopp ■
- 3) Zurück ◀◀
- 4) Wiederholte Wiedergabe
- 5) LED-Anzeige für USB-Wiedergabe
- 6) Lautsprecher
- 7) CD-Laufwerk
- 8) Ein/Aus/Wiedergabe/Pause
- 9) Weiter ▶▶
- 10) Programmieren
- 11) USB-Port
- 12) Teleskopantenne
- 13) Tuning-Regler
- 14) Aux-Eingangsbuchse
- 15) Batteriefach
- 16) Griff
- 17) Lautstärkeregler
- 18) Funktionsregler
- 19) AC Netzeingang



Vorsicht:

Tastenfunktionen bzw. Änderungen und Ausführung von Schritten, die nicht in diesem Handbuch erklärt werden, können Gefahrensituationen verursachen und zu einer gefährlichen Strahlenbelastung führen. Das Gerät darf nur von qualifiziertem Wartungspersonal modifiziert oder repariert werden.

Sicherheitshinweise für den Gebrauch

Installation

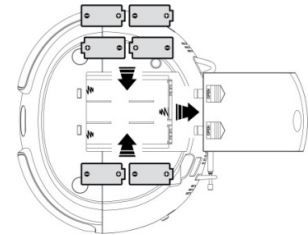
- Alle Teile auspacken und Schutzverpackungen entfernen.
- Das Gerät erst an das Netz anschließen, wenn die Netzspannung überprüft und alle Anschlüsse vorgenommen wurden.
- Decken Sie nicht die Belüftungsöffnungen ab und lassen Sie an der Rückseite einige Zentimeter Platz für die Belüftung des Geräts.

AC Stromversorgung

1. Schließen Sie ein Ende des abnehmbaren Netzkabels an den AC Netzeingang (19) und das andere Ende an eine AC Steckdose an.
2. Schalten Sie das Gerät ein, indem Sie die Taste Ein-Aus/Wiedergabe (8) gedrückt halten.

DC Stromversorgung

Legen Sie für die DC Stromversorgung 6 Batterien des Typs C (UM-2) gemäß nachfolgender Abbildung in das Batteriefach (15) ein. Trennen Sie während des Batteriebetriebs das Kabel vom AC Netzeingang (19):



Radio hören

Bedienung

1. Schalten Sie das Gerät ein (8) und wählen Sie mit dem Funktionsregler (18) den Radiomodus aus.
2. Drehen Sie den Tuning-Regler (13) zum Einstellen der gewünschten Senderfrequenz.
3. Stellen Sie mit dem Lautstärkeregler (17) die Lautstärke entsprechend ein.

Hinweise für einen besseren Empfang:

- UKW: An der Rückseite des Geräts befindet sich eine Teleskopantenne (12). Ziehen Sie diese Antenne für einen optimalen Empfang vollständig aus.

CD-Wiedergabe

● Einleitung

1. Wählen Sie mit dem Funktionsregler (18) den „CD“-Modus aus.
2. Öffnen Sie das CD-Laufwerk (7).
3. Eine CD mit der bedruckten Seite nach oben einlegen und das CD-Laufwerk schließen.
4. Die Disc wird geladen; im LCD-Display (1) erscheint die Gesamtzahl der Titel & die Gesamtspieldauer.

● Wiedergabe/pause ▶||

1. Durch Drücken von „Wiedergabe/Pause ▶||“ (8) die Wiedergabe starten; der erste Titel wird abgespielt.
2. „Wiedergabe/Pause ▶||“ (8) einmal erneut drücken, um die Wiedergabe zu unterbrechen; die Wiedergabezeit stoppt im LCD-Display (1). Taste erneut drücken, um die Wiedergabe fortzusetzen.

● Stopp-Modus ■

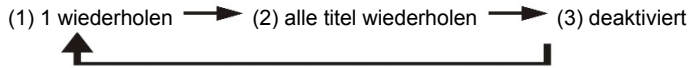
1. Während der Wiedergabe oder Pause die Taste „Stopp ■“ (2) drücken, um die Wiedergabe zu beenden (Stopp-Modus).

● **Skip-Modus (Weiter ►►/Zurück ◀◀)**

1. Während der Wiedergabe oder Pause die Taste „Weiter ►►“ (9) drücken, um zum nächsten Titel zu springen. Wiedergabe- oder Pause-Modus werden jeweils beibehalten.
2. Während der Wiedergabe oder Pause die Taste „Zurück ◀◀“ (3) drücken, um zum Beginn des aktuellen Titels zu springen; dieselbe Titelnummer wird angezeigt. Wiedergabe- oder Pause-Modus werden jeweils beibehalten.
3. Nach Schritt 2 die Taste „Zurück ◀◀“ (3) erneut drücken, um zum vorhergehenden Titel zu springen. Wiedergabe- oder Pause-Modus werden jeweils beibehalten.

● **Wiederholungsmodus**

Drücken Sie die „Wiederholen“-Taste (4) während der Wiedergabe zur Auswahl des Wiederholungsmodus. Sie können einen oder alle Titel wie folgt wiederholt abspielen:



<u>Wiedergabemodus</u>	<u>Anzeige im lcd-display</u>
1 Titel wiederholen	RPT 1
Alle wiederholen	RPT ALLE
Deaktiviert	-----

CD-Programmierung

Es können bis zu 20 Titel für die Wiedergabe gespeichert werden. Vor der Verwendung der Funktion muss die Taste „Stopp ■“ (2) gedrückt werden.

1. Im CD-Modus die CD-Wiedergabe beenden.
2. Die Taste „Programmieren“ (10) drücken; „PROG“ erscheint im LCD-Display (1).
3. Mit den Tasten skip up ►► oder down ◀◀ (9/3) den gewünschten Titel auswählen.
4. Mit der Taste „Programmieren“ (10) den Titel speichern.
5. Schritte 3 und 4 wiederholen, um ggf. weitere Titel zu programmieren.
6. Drücken Sie nach der Programmierung aller gewünschten Titel die Taste „Wiedergabe/Pause ►||“ (8), um die Titel in der programmierten Reihenfolge abzuspielen.
7. Die Taste „Stopp ■“ (2) drücken, um die programmierte Wiedergabe zu beenden.

- Nach der Programmierung die Taste „Programmieren“ (10) drücken, um alle programmierten Titel anzuzeigen.
- Während CD-Stopp die Taste „Stopp ■“ (2) drücken, um den programmierten Speicher zu löschen, bis „PROG“ aus dem LCD-Display (1) verschwindet.

Hinweis:

Aux und CD befinden sich an der gleichen Position dieses Systems. Wenn die Aux-Eingangsbuchse (14) mit einem 3,5 mm Stereostecker verbunden ist, wird der Aux-Kanal automatisch aktiviert und die CD-Wiedergabe beendet. Vergewissern Sie sich vor der Wiedergabe einer CD, dass kein Stecker mit der Aux-Eingangsbuchse (14) verbunden ist.

MP3-Wiedergabe via USB-Speichergerät

Anschluss

Das Gerät kann alle MP3-Dateien eines Speichergeräts dekodieren und abspielen, wenn dieses per USB-Port. **(PS: Aufgrund der Einschränkung des Stromkreises erscheint während der USB-Wiedergabe keine Anzeige im LCD).**

1. Zunächst Standby oder einen anderen Modus als USB einschalten.
2. Schließen Sie einen USB-Stick mit dem Gesicht nach oben an. Vergewissern Sie sich, dass der Stick vollständig angesteckt ist.
- **Durch falsches oder umgekehrtes Anschließen des USB-Geräts können das Audiosystem oder das Speichergerät (USB) beschädigt werden. Vor dem Anschluss sicherstellen, dass die Richtung stimmt.**
3. Wählen Sie mit dem Funktionsregler (18) den USB-Modus aus. Die USB-Anzeige (5) leuchtet auf.
4. Das Gerät liest und spielt das Speichergerät nach dem Anschluss automatisch. Während der Wiedergabe blinkt die USB-Anzeige.
5. Drücken Sie die Taste „Weiter ►►“ (9) oder ◀◀ (3), um einen Titel zu überspringen. Drücken Sie die Taste Wiedergabe/Pause (8), um die Wiedergabe zu beenden.

Hinweis

- MP3-Dateien können im USB-Modus gelesen werden, andere Dateiformate jedoch nicht.
- **MP3-Player, die über den USB-Port angeschlossen werden: Aufgrund von Abweichungen des MP3-Kodierungsformats kann es möglich sein, dass einige MP3-Spieler nicht per USB-Port abgespielt werden können. Dies ist keine Fehlfunktion des Systems.**
- **Der USB-Port unterstützt nicht die Verwendung von USB-Verlängerungskabeln; eine direkte Kommunikation mit einem Computer ist ebenfalls nicht möglich.**

USB-Stick trennen

Trennen Sie den USB-Stick, indem Sie das Gerät ausschalten und den Stick direkt aus dem USB-Port ziehen.

Aux-Eingangsmodus

Schließen Sie ein externes Gerät (d.h. MP3-Player oder iPod® (nicht enthalten)) an das Gerät an. Verbinden Sie dafür ein Ende eines 3,5 mm Stereokabels (nicht enthalten) mit der Aux-Eingangsbuchse (14) und das andere Ende mit dem externen Gerät, um Musik wiederzugeben.

1. Wählen Sie mit dem Funktionsregler (18) den „CD“-Modus aus.
2. Die Aux-Eingangsbuchse ist verbunden. Der Aux-Kanal wird automatisch aktiviert.
3. Stellen Sie mit dem Lautstärkereglern (17) die Lautstärke entsprechend ein. Falls es zu viele Verzerrungen gibt, reduzieren Sie am externen Gerät die Lautstärke. Starten Sie an Ihrem Gerät die Wiedergabe.

DENVER®

www.denver-electronics.com

CE



Elektrische und elektronische Geräte enthalten Materialien, Bauteile und Substanzen, die Ihrer Gesundheit oder der Umwelt schaden können, falls das Abfallmaterial (entsorgte elektrische und elektronische Geräte) nicht ordnungsgemäß entsorgt wird.

Elektrische und elektronische Geräte sind mit einer durchkreuzten Mülltonne gekennzeichnet. Dieses Symbol bedeutet, dass die elektrischen und elektronischen Geräte nicht mit dem restlichen Haushaltsmüll entsorgt werden dürfen, sondern getrennt entsorgt werden müssen.

In allen Städten befinden sich Sammelstellen, an denen elektrische und elektronische Geräte entweder kostenlos abgegeben werden können oder auch direkt eingesammelt werden. Weitere Informationen erhalten Sie bei der Umweltbehörde Ihrer Gemeinde.

Importeur:

DENVER ELECTRONICS A/S

Omega 5A, Soeften

8382 Hinnerup

Dänemark

www.facebook.com/denverelectronics